

Fenster ausmessen

KÖMMERLING Fenster sind Premium Fenster und unterliegen bei der Herstellung einer extremen Sorgfalt und Präzision. Sollten Sie auch die Montage durch den Fensterbauer bezogen haben, haben wir hier für Sie noch einige Hinweise zum Umgang mit den frisch montierten Fenstern. Die Montageklötze zwischen Fensterrahmen und Mauer dürfen vor dem Einputzen nicht entfernt werden. Nur so ist eine einwandfreie Bedienbarkeit des Fensterflügels gewährleistet. Die Montagsklötze sind nach dem Verputzen oder nach der Versiegelung nicht mehr sichtbar. Die Schutzfolien dienen lediglich dem Schutz der Kunststoffenster während der Fertigung, Transport und Montage. Nach dem Einbau bitte die Schutzfolie von den Kunststoffenstern direkt entfernen.

BERECHNUNG DER EINBAULUFT

Fensterbreite oder -höhe	bis 1,5 m	bis 2,5 m	bis 3,5 m	bis 4,5 m
Fenster in weiß	10 mm	15 mm	20 mm	25 mm
Fenster mit Dekorfolie	15 mm	20 mm	25 mm	30 mm
Einbauluft (je Seite)				

Hinweis zur Einbauluft

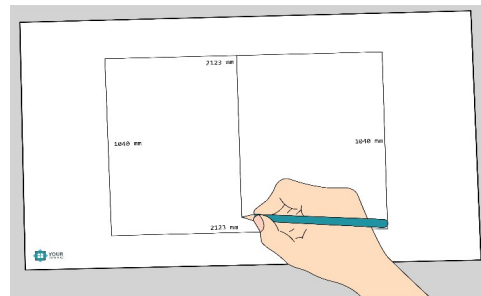
Die notwendige Einbauluft in Breite und Höhe können Sie ganz einfach aus dieser Tabelle entnehmen. Beachten Sie dabei nicht nur die jeweilige Länge Ihres gewünschten Rahmenelementes, sondern auch die Rahmenfarbe (Weiß oder Dekorfolie).

1 Fenster Messen

Beim Ausmessen der Bestellgröße Ihres Fensters ist nicht nur das Mauerinnenmaß zu ermitteln, auch die benötigte Einbauluft für die eventuelle Materialausdehnung muss abhängig von Rahmenlänge und -farbe bedacht werden. In dieser Anleitung zeigen wir Ihnen Schrittweise wie Sie Ihre Fenster richtig ausmessen.

Skizze erstellen

Fertigen Sie zunächst eine Skizze an, die mit Ihrem gewünschten Fenstermodell übereinstimmt.



Sie brauchen Ideen wie ein Fenster aussehen kann?

Schauen Sie in unserem [online Konfigurator](#) vorbei oder werfen Sie einen Blick auf unsere [Öffnungsarten](#) hier!

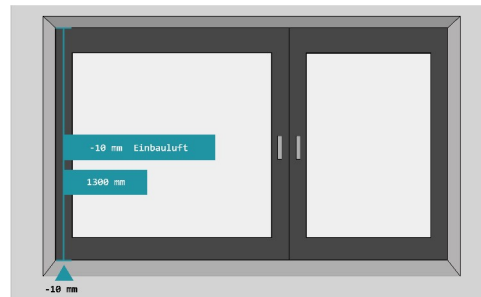
Breite ausmessen

Für das Mauerinnenmaß messen Sie zuerst die Breite der Maueröffnung. Von diesem Wert ziehen Sie an beiden Seiten die benötigte Einbauluft ab, die etwa von der entsprechenden Profillänge und Farbe abhängig ist (siehe Grafik).



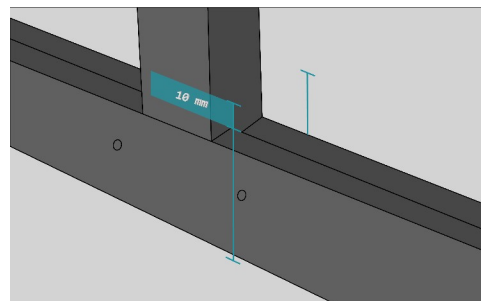
Höhe ausmessen

Messen Sie die Entfernung zwischen der innenliegenden Fensterbank und dem oberen Abschluss. Achtung, auch hier muss das Abziehen der Einbauluft beachtet werden! **Bei Fenstern mit Rollläden muss lediglich unten Einbauluft abgezogen werden, bei Fenstern ohne Rollläden oben und unten.**



Versatz ermitteln

Oft besteht zwischen der inneren und der äußeren Fensterbank ein Versatz. Um diesen zu berechnen, messen Sie die innere Rahmenhöhe, beginnend beim inneren Fensterbrett, und markieren den Fensterrahmen auf der Höhe von z. B. 40 cm. Wiederholen Sie dies auf der außen liegenden Fensterbank. Überprüfen Sie anhand der Bleistiftstriche innen und außen den Versatz, in unserem Beispiel beträgt dieser 30 mm. Wenn ein Versatz besteht, können die jeweiligen Anschlussprofile und entsprechenden Dichtungsbänder im Onlineshop ausgesucht und bestellt werden.



[Hier geht's zum Fensterkonfigurator.](#)